



## WENTYLATORY PROMIENIOWE O WYSOKIM CIŚNIENIU

**SICF-HP:** wentylatory promieniowe, jednostronnie ssące, o wysokim ciśnieniu



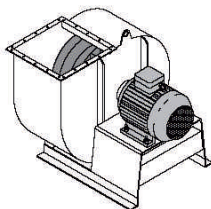
wentylator w obudowie termiczno-akustycznej

**Zastosowanie:** wentylatory przeznaczone do transportu czystego powietrza, do maksymalnej temperatury medium 60 °C (praca ciągła)

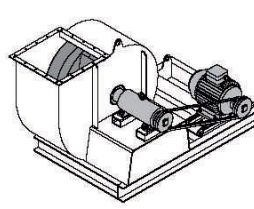
**Obudowa:** wykonana ze stali, z kłapą inspekcyjną i odpływem kondensatu, zabezpieczona przed korozją przez cynkowanie ogniwe lub lakierowanie

**Napęd:**

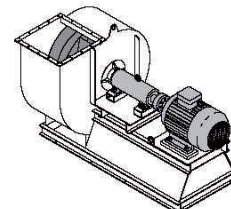
- bezpośredni (napęd 1) z silnikiem łapowym D3 (standardowo)
- bezpośredni z silnikiem kołnierзовym D5
- pasowy (napęd 2)
- przez sprzęgło (napęd 4)



napęd bezpośredni (napęd 1)



napęd pasowy (napęd 2)



napęd przez sprzęgło (napęd 4)

**Wielkości:** 250 - 1120

**Silnik:**

- silnik z ochroną IP55, klasa izolacji F
- napięcie 400V/690V 50 Hz

**Wykonanie na życzenie klienta:**

- wentylator z silnikiem o podwyższonym stopniu ochrony, z innym napięciem lub częstotliwością niż standardowo
- silnik przystosowany do pracy z falownikiem
- wentylator do pracy ciągłej z medium o temperaturze maksymalnej do 150 °C, 300 °C lub 400 °C
- wentylator do transportu innych czynników niż czyste powietrze np. do spalin
- dowolna figura wentylatora

**Figura:**

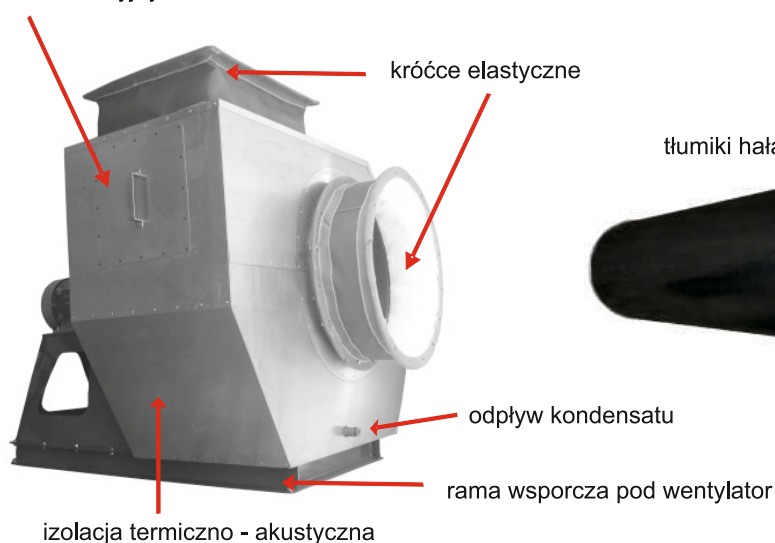
Standardowa figura wentylatora: LG 270



**Wyposażenie dodatkowe:**

- siatka ochronna na ssaniu
- rama wsporcza pod wentylator
- wibroizolatory
- króćce elastyczne
- izolacja termiczno - akustyczna
- kieszeń wlotowa
- tłumiki hałasu
- odrzutnik ciepła

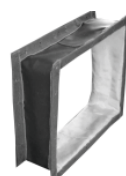
otwór rewizyjny



tłumiki hałasu



kieszeń wlotowa



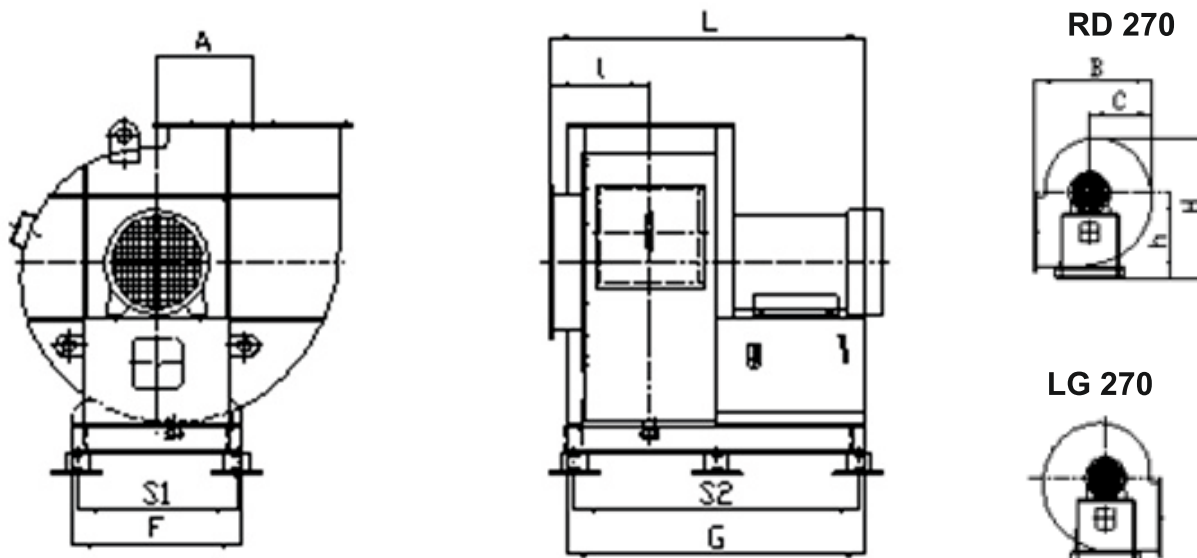
wibroizolatory

**Oznaczenie:**

<b>SICF</b>	—	<b>HP</b>	—	<b>D3FU</b>	—	<b>900</b>
typ wentylatora		ciśnienie		napęd		średnica wentylatora na wlocie [mm]
SI - wentylator jednostronnie ssący		LP - niskie		B - pasowy (napęd 2)		
CF - wentylator promieniowy		MP - średnie		C - przez sprzęgło (napęd 4)		
		HP - <b>wysokie</b>		D - napęd bezpośredni (napęd 1)		
		SHP - super wysokie		D3 - łapowy		
		XHP - ekstra wysokie		D5 - kołnierkowy		
		XMHP - ekstra max wysokie		FU - falownik		



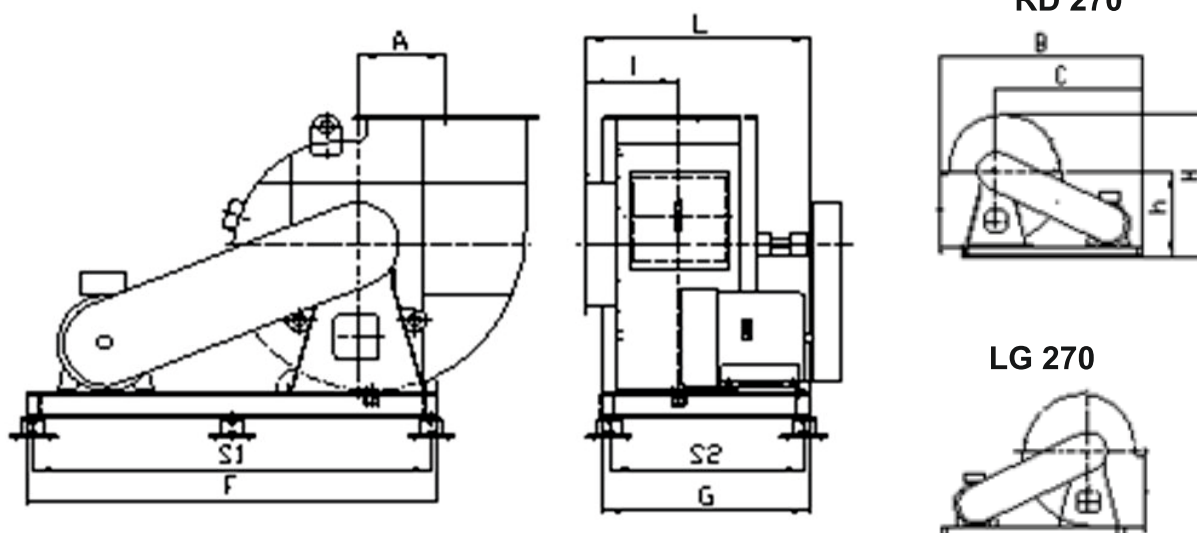
Wymiary [mm]:

NAPĘD BEZPOŚREDNI  
(napęd 1)

Typ	Wymiary [mm]									Waga (bez silnika) [kg]
	B	C	H	h	A	F	G	L	I	
SICF-HP-D3-250	616	335	749	463	246	400	560	560	149	85
SICF-HP-D3-280	684	375	828	509	279	450	650	650	162	95
SICF-HP-D3-315	760	419	938	580	312	500	800	800	176	130
SICF-HP-D3-355	845	469	1037	637	350	560	850	850	190	160
SICF-HP-D3-400	935	525	1170	721	392	630	900	920	228	190
SICF-HP-D3-450	1057	587	1294	794	439	710	1000	1020	248	240
SICF-HP-D3-500	1178	658	1435	875	495	800	1120	1135	270	300
SICF-HP-D3-560	1259	737	1594	966	556	900	1250	1265	295	380
SICF-HP-D3-630	1468	830	1800	1093	622	1000	1300	1302	320	485
SICF-HP-D3-710	1645	930	2000	1206	697	1120	1400	1426	370	620
SICF-HP-D3-800	1837	1042	2223	1335	780	1250	1500	1522	407	770
SICF-HP-D3-900	2050	1167	2494	1500	874	1400	1700	1721	442	1030
SICF-HP-D3-1000	2289	1307	2774	1660	985	1600	1800	1827	492	1260
SICF-HP-D3-1120	2567	1465	3090	1842	1107	1800	2000	2027	542	1680



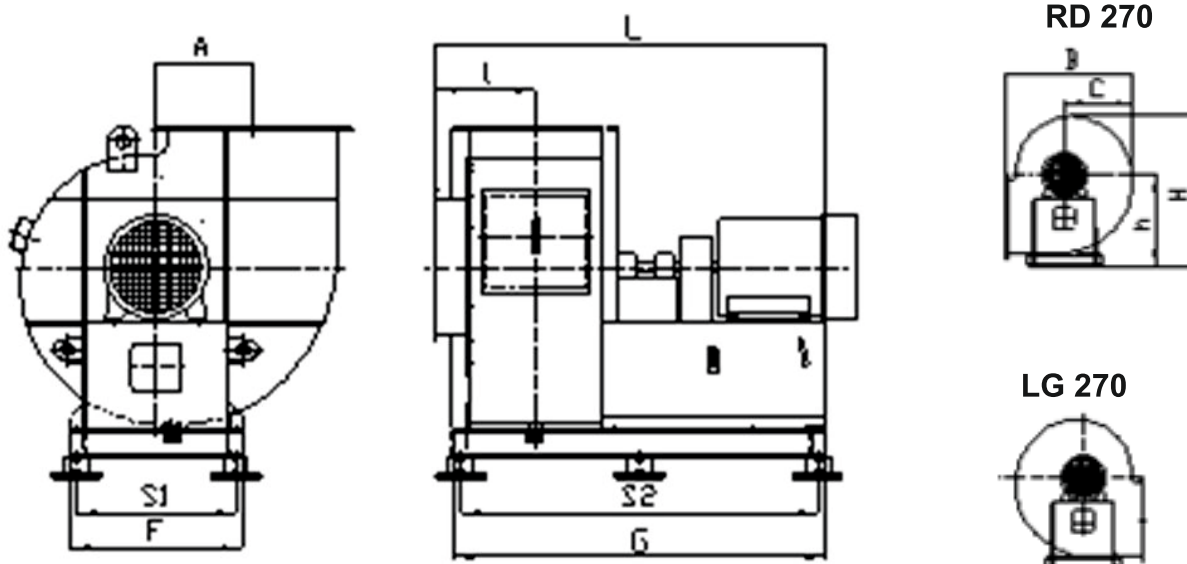
Wymiary [mm]:

NAPĘD PASOWY  
(napęd 2)

Typ	Wymiary [mm]									Waga (bez silnika) [kg]
	B	C	H	h	A	F	G	L	I	
SICF-HP-B-250	981	700	749	463	246	900	600	900	149	110
SICF-HP-B-280	1084	775	828	509	279	1000	650	1020	162	130
SICF-HP-B-315	1211	870	938	580	312	1120	710	1150	176	160
SICF-HP-B-355	1346	970	1037	637	350	1250	800	1270	190	200
SICF-HP-B-400	1495	1085	1170	721	392	1400	850	1420	228	240
SICF-HP-B-450	1715	1245	1294	794	439	1600	950	1620	248	310
SICF-HP-B-500	1920	1400	1435	875	495	1800	1050	1820	270	380
SICF-HP-B-560	2072	1550	1594	966	556	2000	1200	2020	295	460
SICF-HP-B-630	2338	1700	1800	1093	622	2200	1300	2220	320	590
SICF-HP-B-710	2555	1840	2000	1206	697	2400	1350	2420	370	740
SICF-HP-B-800	2770	1975	2223	1335	780	2600	1400	2620	407	930
SICF-HP-B-900	2983	2100	2494	1500	874	2800	1600	2820	442	1210
SICF-HP-B-1000	3182	2200	2774	1660	985	3000	1750	3020	492	1470
SICF-HP-B-1120	3502	2400	3090	1842	1107	3500	1900	3520	542	1990



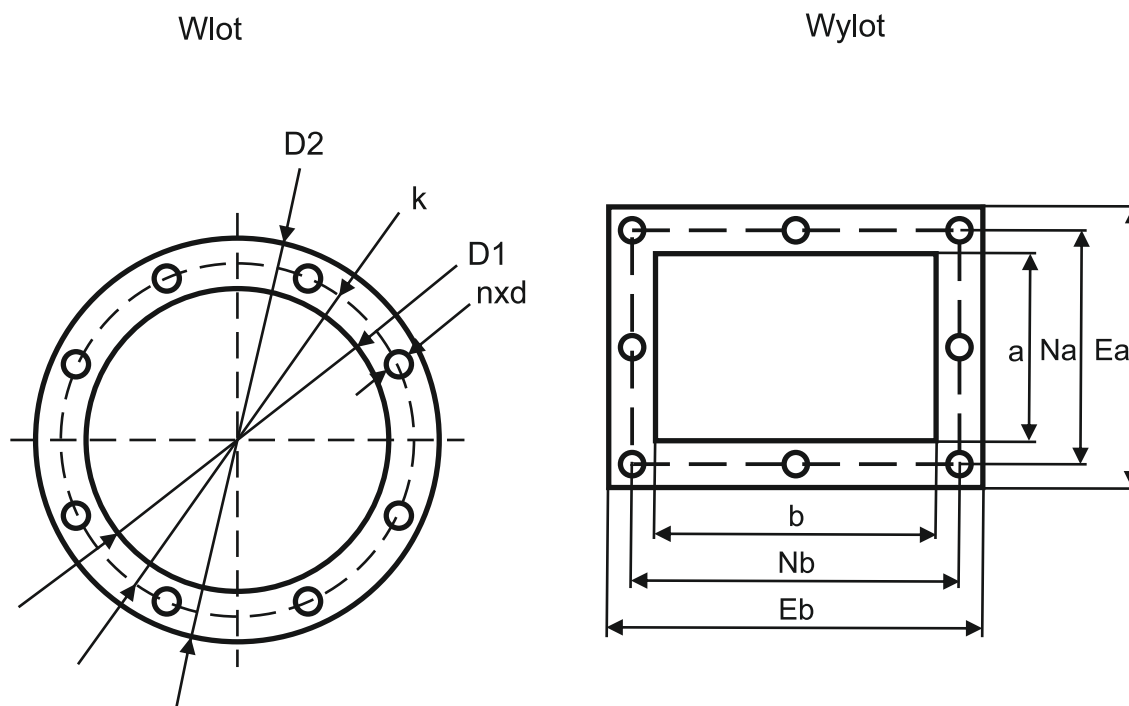
Wymiary [mm]:

NAPĘD PRZEZ SPRZĘGŁO  
(napęd 4)

Typ	Wymiary [mm]									Waga (bez silnika) [kg]
	B	C	H	h	A	F	G	L	I	
SICF-HP-C-250	616	335	749	463	246	400	1000	1000	149	110
SICF-HP-C-280	684	375	828	509	279	450	1120	1120	162	130
SICF-HP-C-315	760	419	938	580	312	500	1350	1350	176	160
SICF-HP-C-355	845	469	1037	637	350	560	1400	1400	190	200
SICF-HP-C-400	935	525	1170	721	392	630	1400	1420	228	240
SICF-HP-C-450	1057	587	1294	794	439	710	1600	1620	248	310
SICF-HP-C-500	1178	658	1435	875	495	800	1800	1820	270	380
SICF-HP-C-560	1259	737	1594	966	556	900	2000	2020	295	460
SICF-HP-C-630	1468	830	1800	1093	622	1000	2000	2020	320	590
SICF-HP-C-710	1645	930	2000	1206	697	1120	2100	2130	370	740
SICF-HP-C-800	1837	1042	2223	1335	780	1250	2200	2230	407	930
SICF-HP-C-900	2050	1167	2494	1500	874	1400	2400	2430	442	1210
SICF-HP-C-1000	2289	1307	2774	1660	985	1600	2550	2580	492	1470
SICF-HP-C-1120	2567	1465	3090	1842	1107	1800	2900	2930	542	1990



Łączniki elastyczne [mm]:



Typ	Przyłącze na ssaniu				Przyłącze na tłoczeniu					
	D1	D2	k	n x d	a	b	Na	Nb	Ea	Eb
SICF-200	203	273	241	8x11,5	162	202	196	236	222	262
SICF-225	227	297	265	8x11,5	182	226	216	260	242	286
SICF-250	253	323	292	8x11,5	202	252	236	286	262	312
SICF-280	283	363	332	8x11,5	226	282	260	316	286	342
SICF-315	318	398	366	8x11,5	252	317	286	351	312	377
SICF-355	358	438	405	8x11,5	282	357	316	391	342	417
SICF-400	404	484	448	12x11,5	317	402	351	436	377	462
SICF-450	454	534	497	12x11,5	357	452	391	512	457	552
SICF-500	504	584	551	12x11,5	402	502	436	562	502	602
SICF-560	564	664	629	16x14	452	562	512	622	552	662
SICF-630	634	734	698	16x14	502	632	562	692	602	732
SICF-710	714	814	775	16x14	562	712	622	772	662	812
SICF-800	804	908	861	24x14	632	802	692	862	732	902
SICF-900	904	1004	958	24x14	712	902	772	962	812	1002
SICF-1000	1005	1105	1067	24x14	802	1002	862	1062	902	1102
SICF-1120	1125	1225	1200	32x18	902	1122	962	1192	1022	1242
SICF-1250	1255	1355	1337	32x18	1002	1252	1062	1322	1122	1372
SICF-1400	1405	1505	1475	32x18	1122	1402	1192	1472	1242	1522