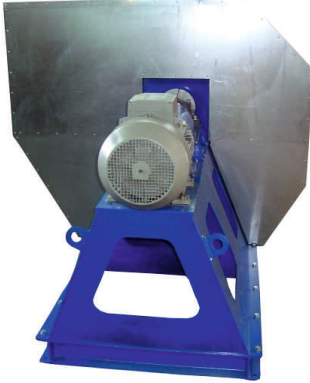


**SICF-LP:** wentylatory promieniowe, jednostronnie ssące, o niskim ciśnieniu



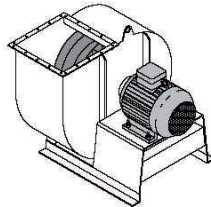
wentylator w obudowie termiczno-akustycznej

**Zastosowanie:** wentylatory przeznaczone do transportu czystego powietrza, do maksymalnej temperatury medium 60 °C (praca ciągła)

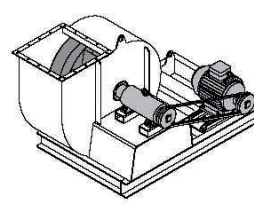
**Obudowa:** wykonana ze stali, z kłapą inspekcyjną i odpływem kondensatu, zabezpieczona przed korozją przez cynkowanie ogniowe lub lakierowanie

**Napęd:**

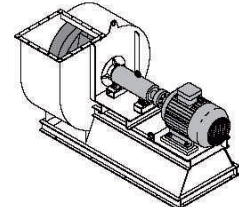
- bezpośredni (napęd 1) z silnikiem łapowym D3 (standardowo)
- bezpośredni z silnikiem kołnierзовym D5
- pasowy (napęd 2)
- przez sprzęgło (napęd 4)



napęd bezpośredni (napęd 1)



napęd pasowy (napęd 2)



napęd przez sprzęgło (napęd 4)

**Wielkości:** 315 - 1400

**Silnik:**

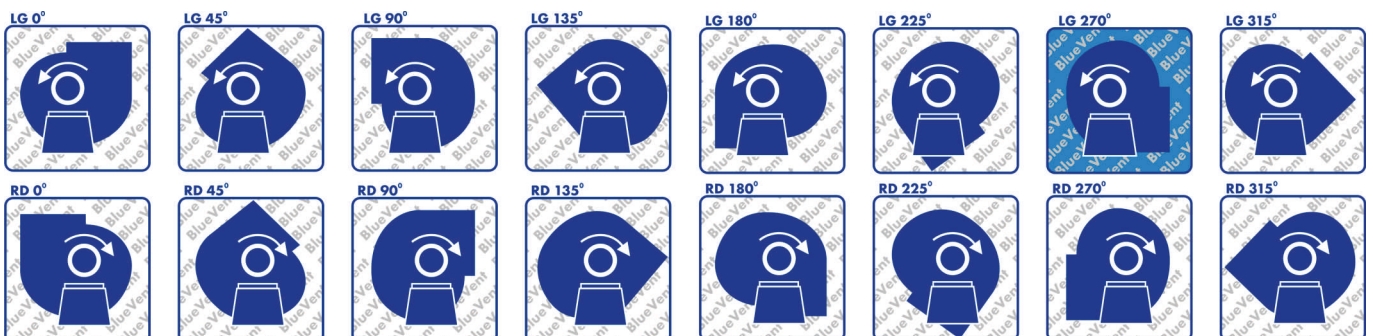
- silnik z ochroną IP55, klasa izolacji F
- napięcie 400V/690V 50 Hz

**Wykonanie na życzenie klienta:**

- wentylator z silnikiem o podwyższonym stopniu ochrony, z innym napięciem lub częstotliwością niż standardowo
- silnik przystosowany do pracy z falownikiem
- wentylator do pracy ciągłej z medium o temperaturze maksymalnej do 150 °C, 300 °C lub 400 °C
- wentylator do transportu innych czynników niż czyste powietrze np. do spalin
- dowolna figura wentylatora

**Figura:**

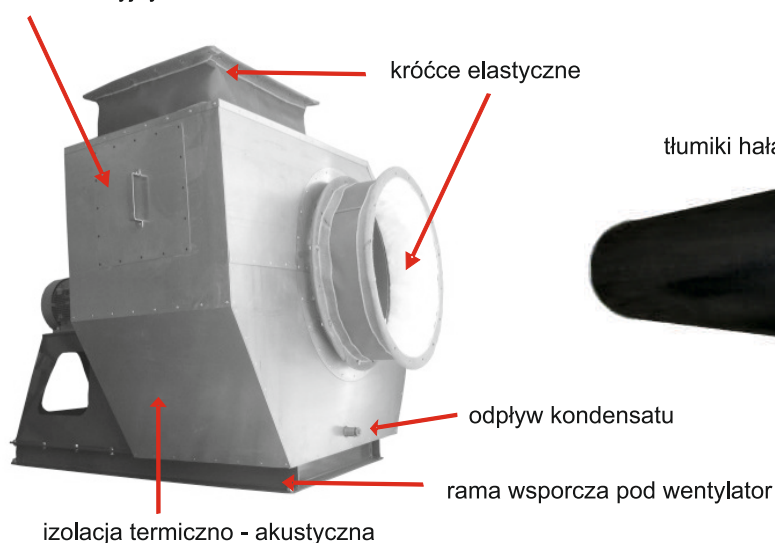
Standardowa figura wentylatora: LG 270



**Wyposażenie dodatkowe:**

- siatka ochronna na ssaniu
- rama wsporcza pod wentylator
- wibroizolatory
- króćce elastyczne
- izolacja termiczno - akustyczna
- kieszeń wlotowa
- tłumiki hałasu
- odrzutnik ciepła

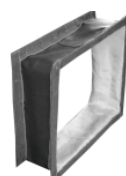
otwór rewizyjny



tłumiki hałasu



kieszeń wlotowa



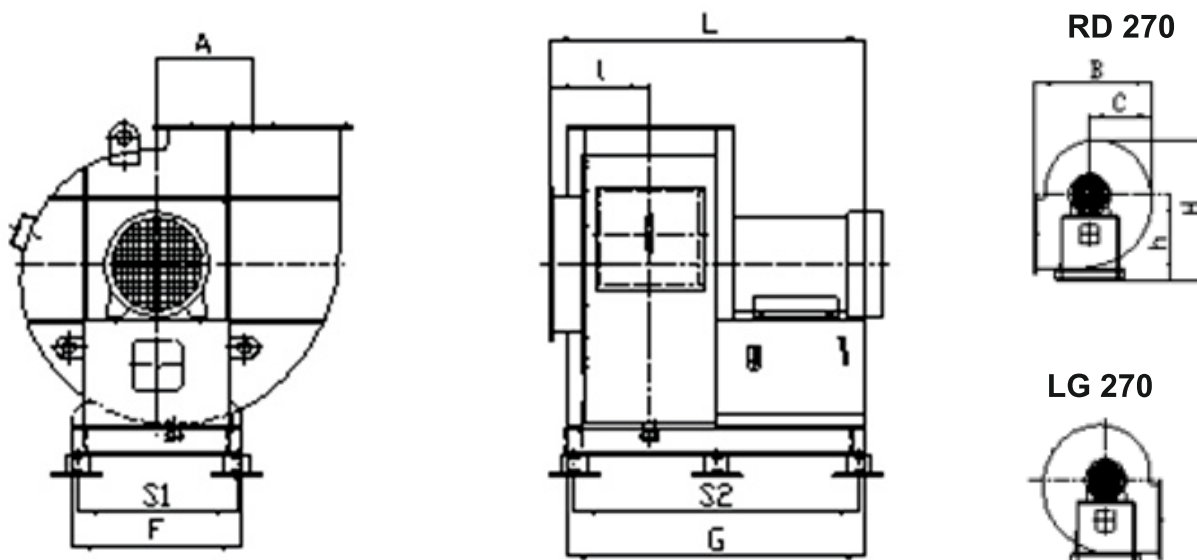
wibroizolatory

**Oznaczenie:**

<b>SICF</b>	—	<b>LP</b>	—	<b>D3FU</b>	—	<b>900</b>
typ wentylatora		ciśnienie		napęd		średnica wentylatora na wlocie [mm]
SI - wentylator jednostronnie ssący		LP - niskie		B - pasowy (napęd 2)		
CF - wentylator promieniowy		MP - średnie		C - przez sprzęgło (napęd 4)		
		HP - wysokie		D - napęd bezpośredni (napęd 1)		
		SHP - super wysokie		D3 - łapowy		
		XHP - ekstra wysokie		D5 - kołnierzowy		
		XMHP - ekstra max wysokie		FU - falownik		



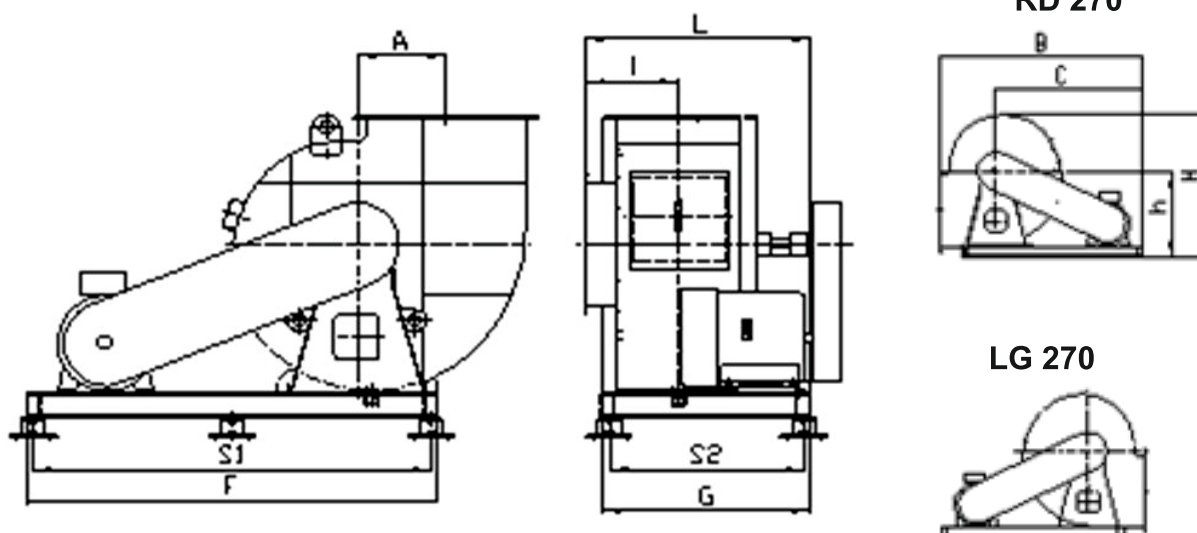
Wymiary [mm]:

NAPĘD BEZPOŚREDNI  
(napęd 1)

Typ	Wymiary									Waga (bez silnika) [kg]
	B	C	H	h	A	F	G	L	I	
SICF-LP-D3-315	585	317	713	443	194,8	400	600	600	175	70
SICF-LP-D3-355	649	354	788	485	218	450	710	710	180	80
SICF-LP-D3-400	720	396	892	554	244	500	840	840	208	100
SICF-LP-D3-450	810	443	986	608	275	560	900	900	228	130
SICF-LP-D3-500	901	496	1091	668	309	630	1000	1000	250	160
SICF-LP-D3-560	1002	555	1230	757	344	710	1120	1120	275	200
SICF-LP-D3-630	1120	627	1403	868	386	800	1250	1250	305	250
SICF-LP-D3-710	1257	701	1522	924	433	900	1400	1400	335	330
SICF-LP-D3-800	1400	785	1710	1040	485	1000	1400	1400	385	420
SICF-LP-D3-900	1560	879	1898	1148	543	1120	1500	1500	425	540
SICF-LP-D3-1000	1740	985	2110	1270	614	1250	1600	1600	468	680
SICF-LP-D3-1120	1950	1103	2365	1425	690	1400	1900	1900	520	910
SICF-LP-D3-1250	2176	1235	2630	1578	778	1600	2000	2000	572	1120
SICF-LP-D3-1400	2430	1384	2930	1750	814,8	1800	2200	2200	652	1580



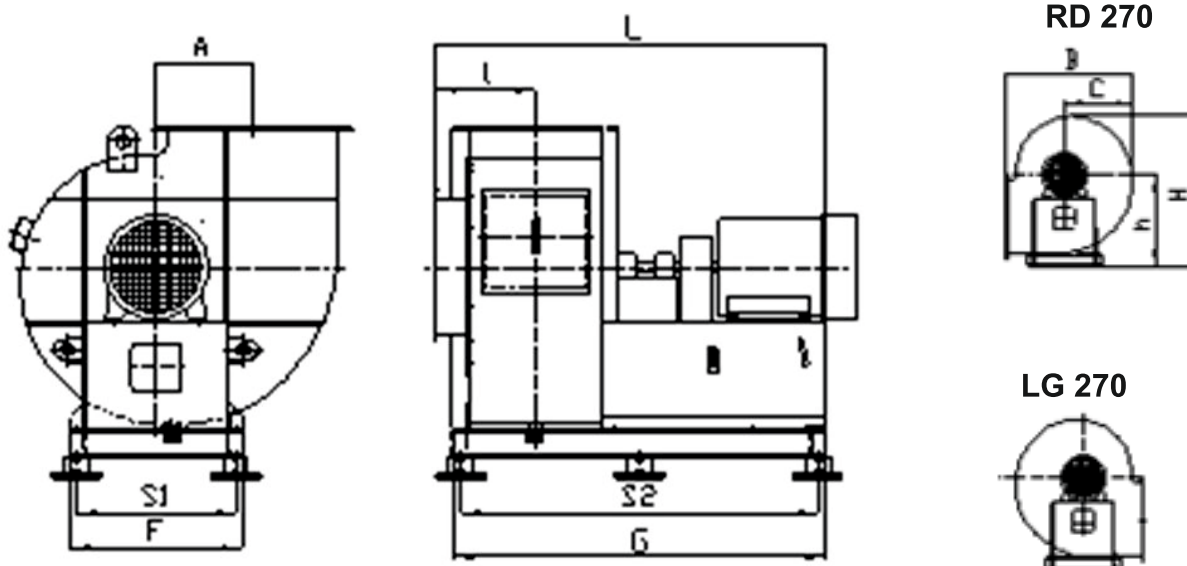
Wymiary [mm]:

NAPĘD PASOWY  
(napęd 2)

Typ	Wymiary [mm]									Waga (bez silnika) [kg]
	B	C	H	h	A	F	G	L	I	
SICF-LP-B-315	968	700	713	443	194,8	900	630	630	175	100
SICF-LP-B-355	1070	775	788	485	218	1000	660	660	180	120
SICF-LP-B-400	1194	870	892	554	244	1120	800	800	208	150
SICF-LP-B-450	1337	970	986	608	275	1250	800	800	228	190
SICF-LP-B-500	1490	1085	1091	668	309	1400	850	850	250	230
SICF-LP-B-560	1692	1245	1230	757	344	1600	950	950	275	290
SICF-LP-B-630	1893	1400	1403	868	386	1800	1050	1050	305	360
SICF-LP-B-710	2106	1550	1522	924	433	2000	1200	1200	335	440
SICF-LP-B-800	2315	1700	1710	1040	485	2200	1300	1300	385	560
SICF-LP-B-900	2521	1840	1898	1148	543	2400	1350	1350	425	700
SICF-LP-B-1000	2730	1975	2110	1270	614	2600	1400	1400	468	880
SICF-LP-B-1120	2947	2100	2365	1425	690	2800	1600	1600	520	1150
SICF-LP-B-1250	3141	2200	2630	1578	778	3000	1750	1750	572	1400
SICF-LP-B-1400	3446	2400	2930	1750	814,8	3300	2000	2000	652	1900



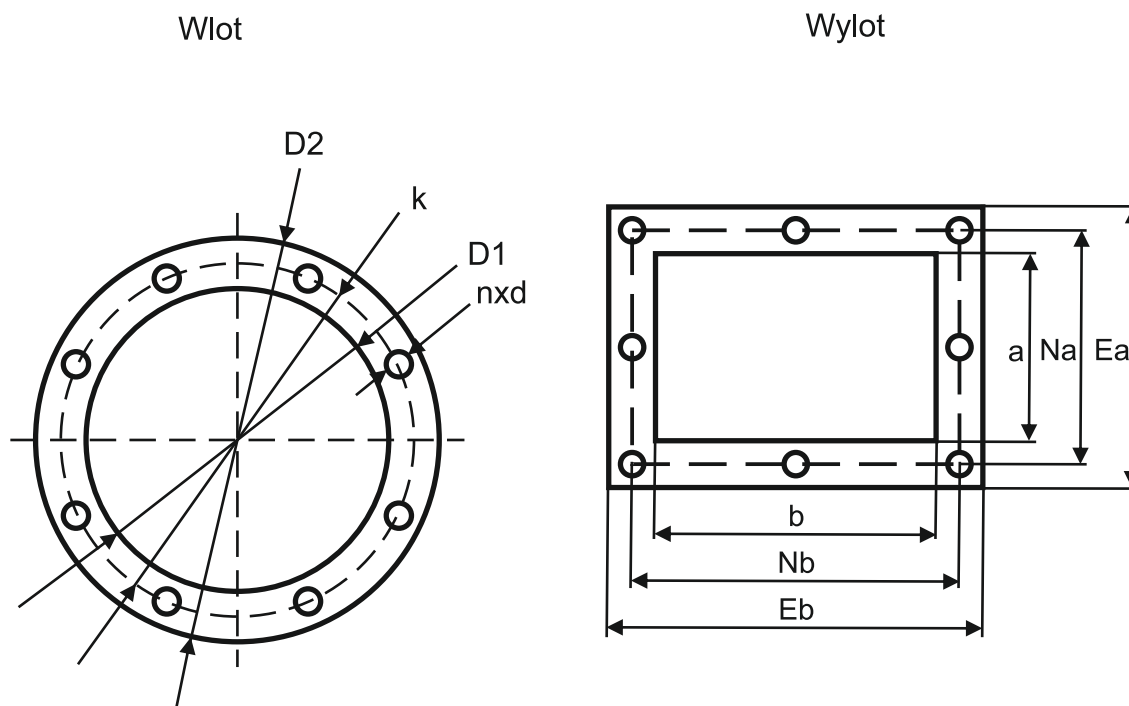
Wymiary [mm]:

NAPĘD PRZEZ SPRZĘGŁO  
(napęd 4)

Typ	Wymiary [mm]									Waga (bez silnika) [kg]
	B	C	H	h	A	F	G	L	I	
SICF-LP-C-315	585	317	713	443	194,8	400	1000	1000	175	100
SICF-LP-C-355	649	354	788	485	218	450	1150	1150	180	120
SICF-LP-C-400	720	396	892	554	244	500	1400	1400	208	160
SICF-LP-C-450	810	443	986	608	275	560	1450	1450	228	200
SICF-LP-C-500	901	496	1091	668	309	630	1500	1500	250	240
SICF-LP-C-560	1002	555	1230	757	344	710	1600	1600	275	300
SICF-LP-C-630	1120	627	1403	868	386	800	1900	1900	305	360
SICF-LP-C-710	1257	701	1522	924	433	900	2000	2000	335	450
SICF-LP-C-800	1400	785	1710	1040	485	1000	2100	2100	385	560
SICF-LP-C-900	1560	879	1898	1148	543	1120	2200	2200	425	690
SICF-LP-C-1000	1740	985	2110	1270	614	1250	2250	2250	468	880
SICF-LP-C-1120	1950	1103	2365	1425	690	1400	2600	2600	520	1160
SICF-LP-C-1250	2176	1235	2630	1578	778	1600	2750	2750	572	1400
SICF-LP-C-1400	2430	1384	2930	1750	814,8	1800	3200	3200	652	1900



Łączniki elastyczne [mm]:



Typ	Przyłącze na ssaniu				Przyłącze na tłoczeniu					
	D1	D2	k	n x d	a	b	Na	Nb	Ea	Eb
SICF-200	203	273	241	8x11,5	162	202	196	236	222	262
SICF-225	227	297	265	8x11,5	182	226	216	260	242	286
SICF-250	253	323	292	8x11,5	202	252	236	286	262	312
SICF-280	283	363	332	8x11,5	226	282	260	316	286	342
SICF-315	318	398	366	8x11,5	252	317	286	351	312	377
SICF-355	358	438	405	8x11,5	282	357	316	391	342	417
SICF-400	404	484	448	12x11,5	317	402	351	436	377	462
SICF-450	454	534	497	12x11,5	357	452	391	512	457	552
SICF-500	504	584	551	12x11,5	402	502	436	562	502	602
SICF-560	564	664	629	16x14	452	562	512	622	552	662
SICF-630	634	734	698	16x14	502	632	562	692	602	732
SICF-710	714	814	775	16x14	562	712	622	772	662	812
SICF-800	804	908	861	24x14	632	802	692	862	732	902
SICF-900	904	1004	958	24x14	712	902	772	962	812	1002
SICF-1000	1005	1105	1067	24x14	802	1002	862	1062	902	1102
SICF-1120	1125	1225	1200	32x18	902	1122	962	1192	1022	1242
SICF-1250	1255	1355	1337	32x18	1002	1252	1062	1322	1122	1372
SICF-1400	1405	1505	1475	32x18	1122	1402	1192	1472	1242	1522